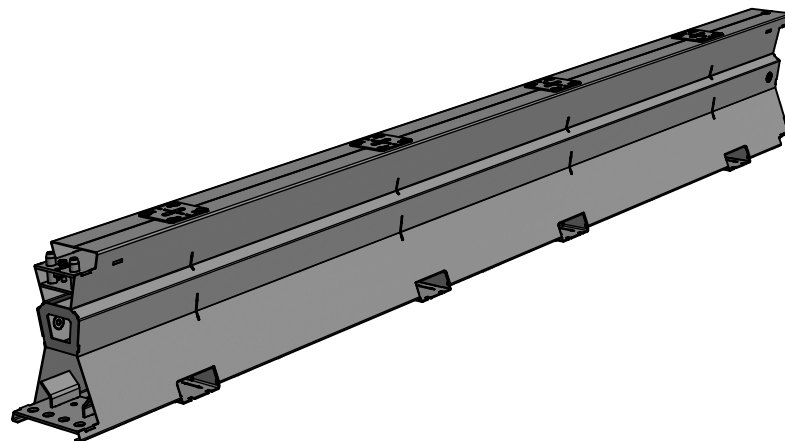
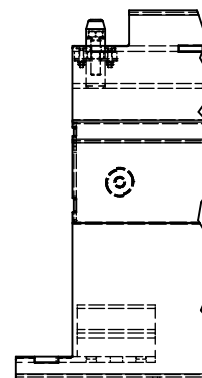


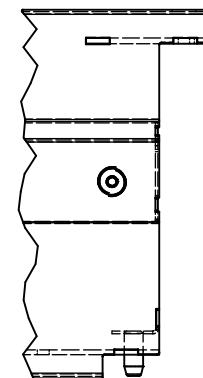
B



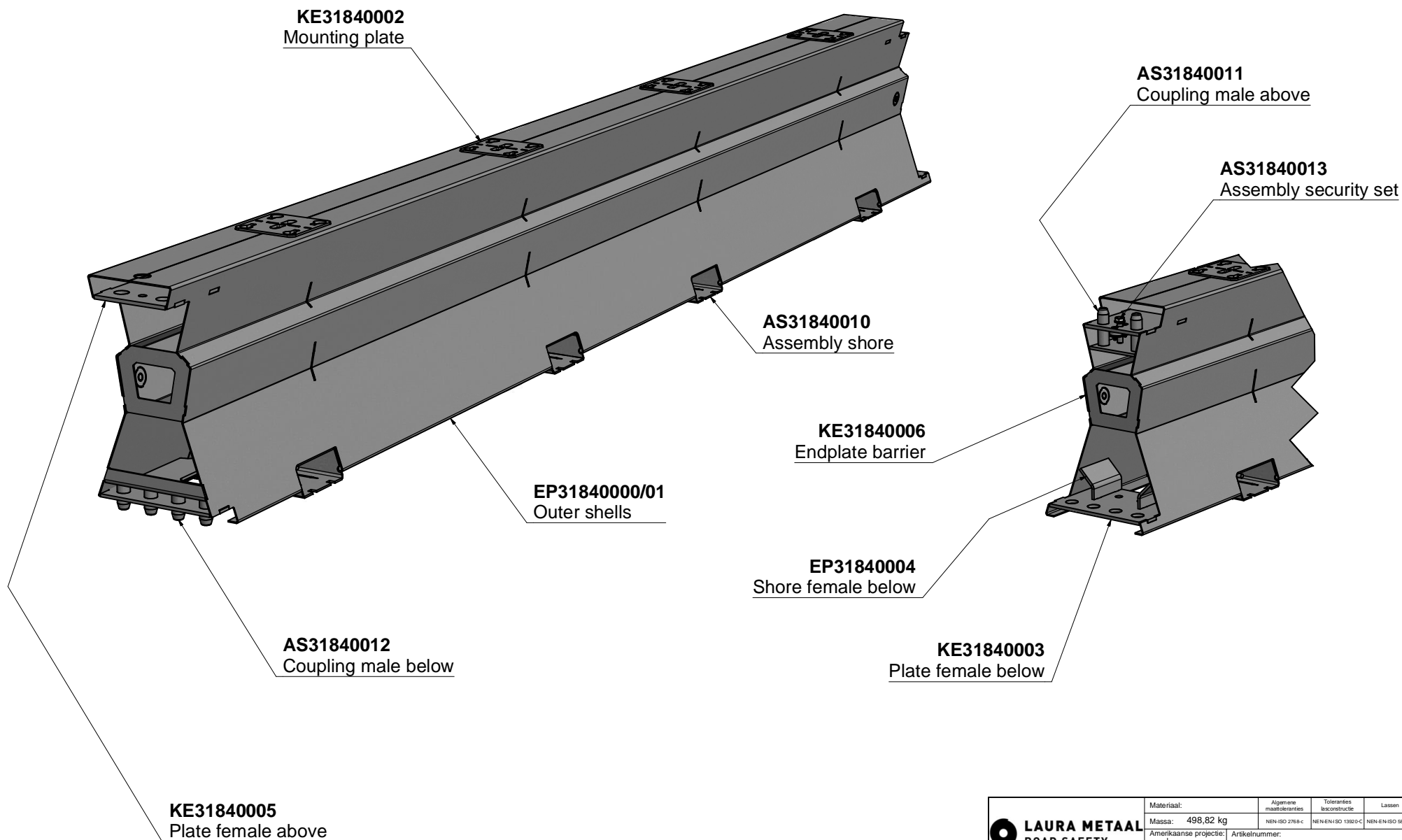
H (1:8)



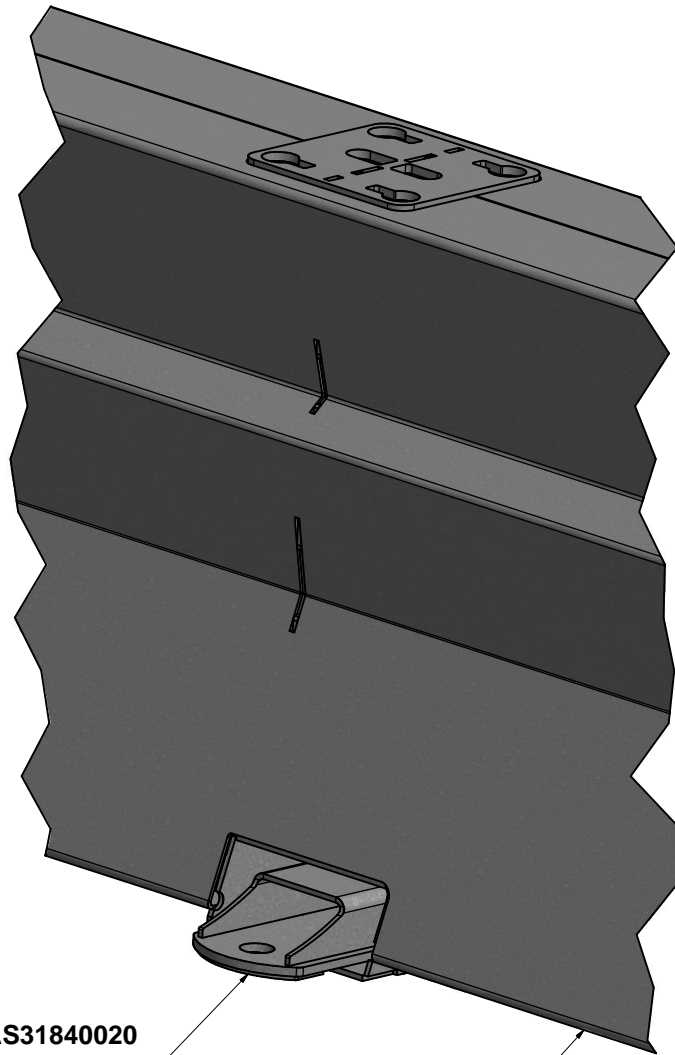
J (1:8)



		Materiaal:	Algemene maafoleranties	Toleranties lasconstructie	Lassen	Thermisch snijden
		Massa: 498,82 kg	NEN-ISO 2768-C	NEN-EN-ISO 13920-C	NEN-EN-ISO 5817-D	NEN-EN-ISO 9013-942
Tekenaar: ramaekers		Getekend: 15-3-2017	Amerikaanse projectie:	Artikelnummer:	Revisie:	
Controle:		Gecontroleerd:	Maateenheid: mm	Titel: SafeZone; barrier compleet		Schaal:
Opmerking:		Het auteursrecht van deze tekening wordt door ons voorbehouden. Zij blijft ons eigendom en mag zonder toestemming noch gereproduceerd noch anderszins verspreid worden.			Omschrijving: Montagesamenstelling compleet	
LAURA METAAL EYGELSHOVEN BV, Rimbungerweg 40, NL-6471 XX Kerkrade, tel: +31 (0)45 - 546 88 88, www.laurametaal.nl						Formaat: A2

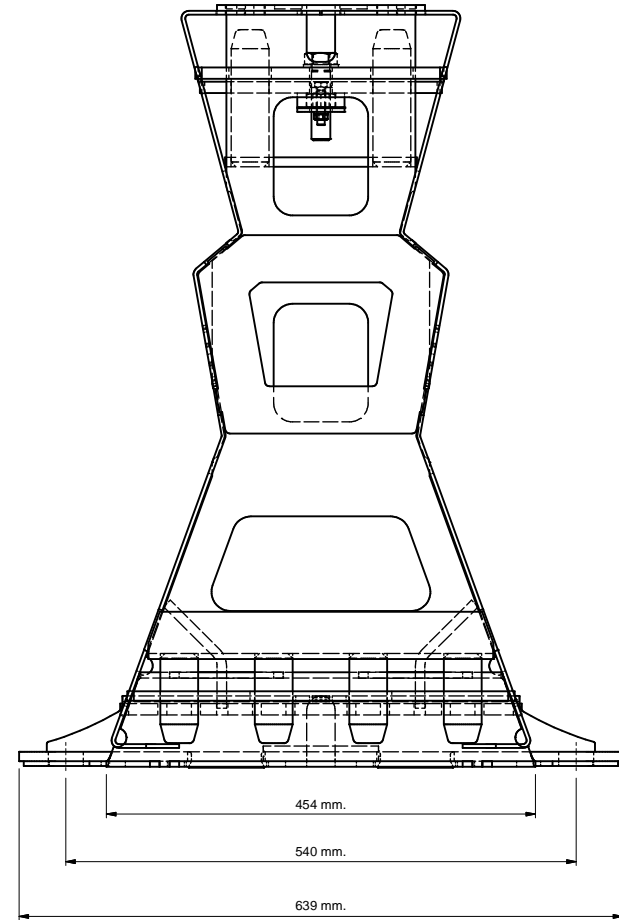


LAURA METAAL ROAD SAFETY	Materiaal:	Algemene maatoleranties	Toleranties lasconstructie	Lassen	Thermisch snijden
	Massa: 498,82 kg	NEN-ISO 2768-C	NEN-EN-ISO 13920-C	NEN-EN-ISO 5817-D	NEN-EN-ISO 9013-942
Amerikaanse projectie:	Artikelnnummer:	AS31840000			Revisie:
Tekenaar: ramaekers	Getekend: 15-3-2017	Maateenheid:	Titel:		Schaal:
Controle:	Gecontroleerd:	mm	SafeZone; barrier compleet		
Opmerking:	Omschrijving:			Formaat:	
<small>Het auteursrecht van deze tekening wordt door ons voorbehouden. Zij blijft ons eigendom en mag zonder toestemming noch gereproduceerd noch anderszins verspreid worden.</small>			Montagesamenstelling compleet		A2
<small>LAURA METAAL EYGELSHOVEN BV, Rimburchweg 40, NL-6471 XX Kerkrade, tel: +31 (0)45 - 546 88 88, www.laurametaal.nl</small>					

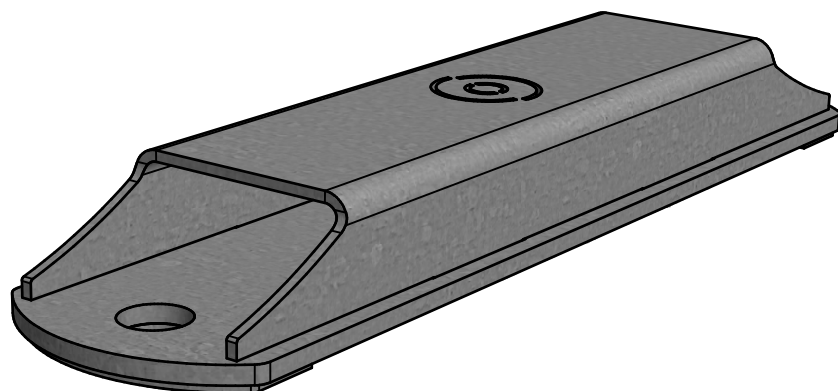
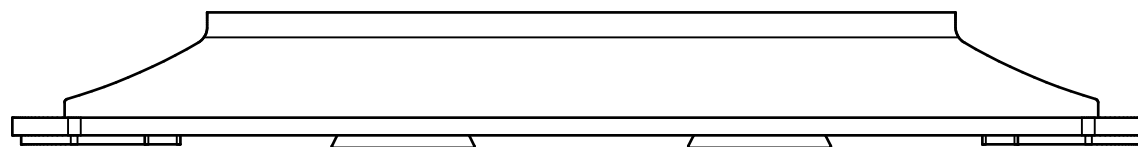
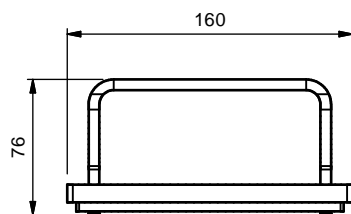
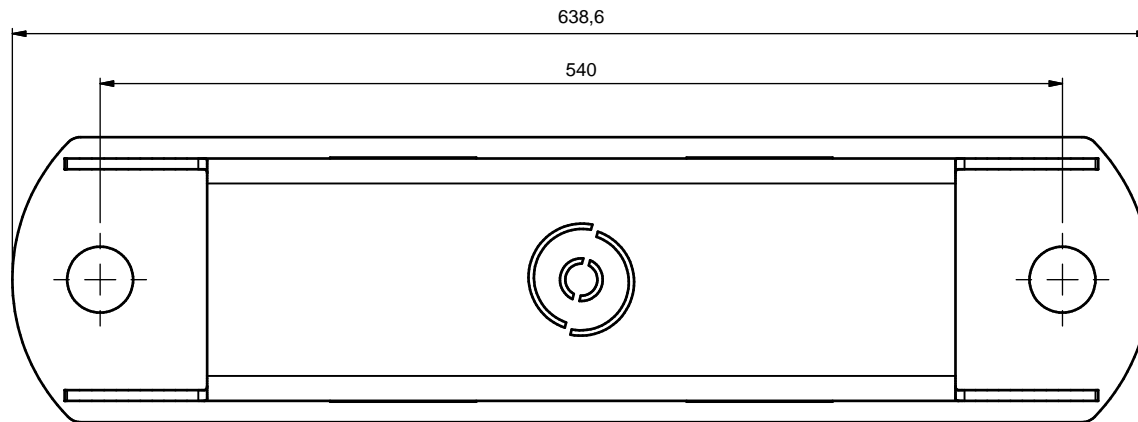


AS31840020
Anchor unit

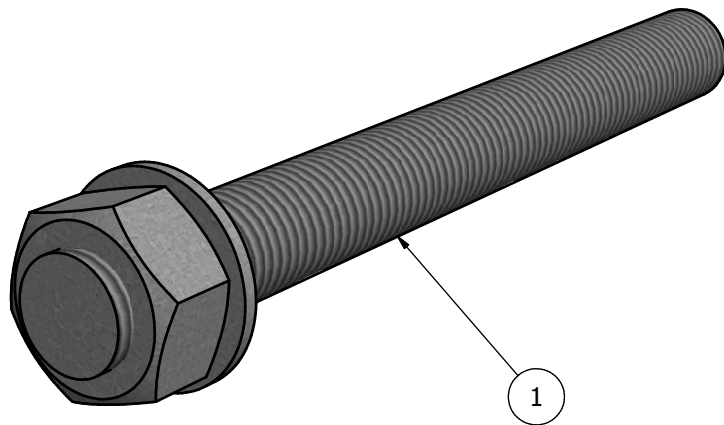
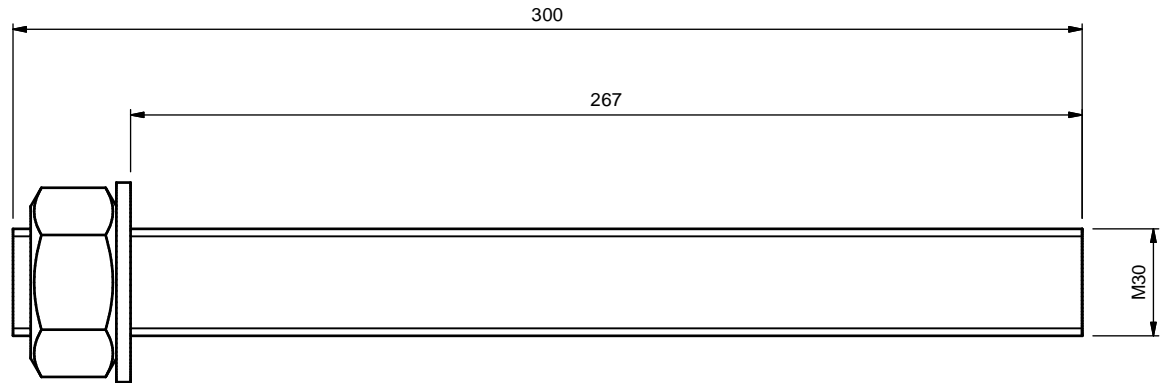
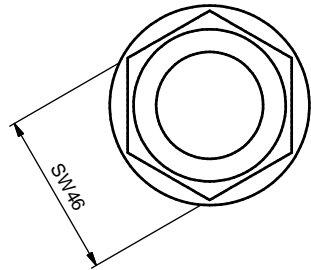
AS31840000
SafeZone barrier



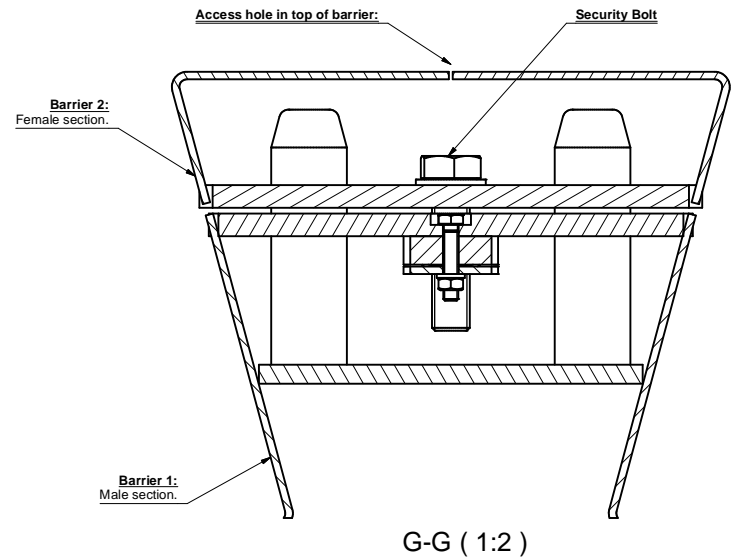
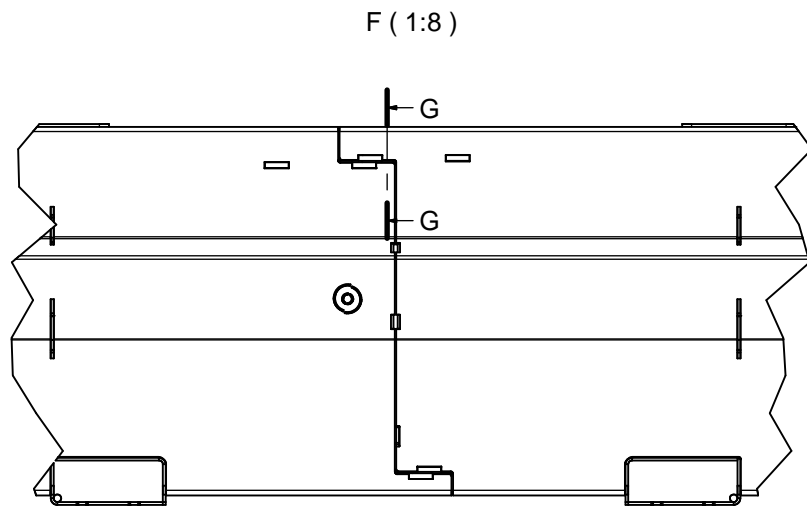
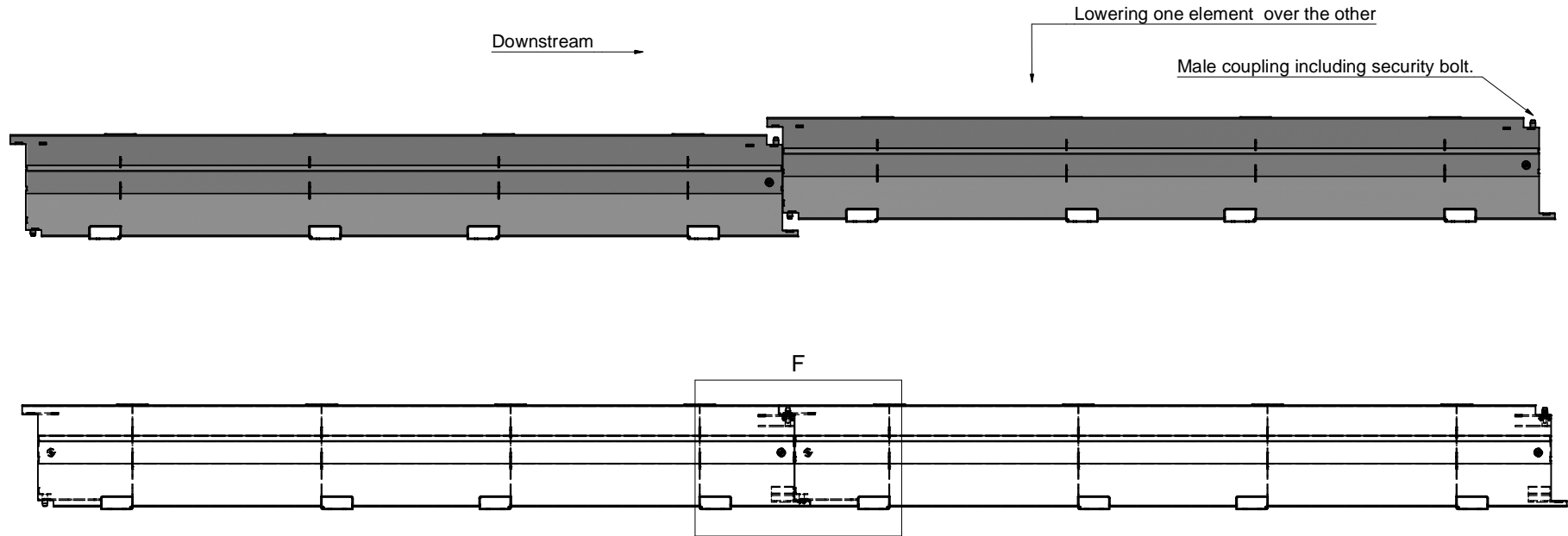
		Materiaal:	Algemene maatvoornormen:	Toleranties lasconstructie:	Lassen:	Thermisch slijden:
		Massa: N/A	NEN-ISO 2768-C	NEN-EN-ISO 1392-D	NEN-EN-ISO 5817-D	NEN-EN-ISO 9013-942
Amerikaanse projectie:		Artikelnummer:	Revisie:			
		AS31840000+20				
Tekenaar: ramaekers	Getekend: 15-3-2017	Maateenheid: mm	Titel: SafeZone			Schaal:
Controle:	Gecontroleerd:		Omschrijving: Including anchor unit			Formaat: A2
Opmerking:		Het auteursrecht van deze tekening wordt door ons voorbehouden. Zij blijft ons eigendom en mag zonder toestemming noch gereproduceerd noch anderszins verspreid worden.				
LAURA METAAL EYGELSHOVEN BV, Rimburchweg 40, NL-6471 XX Kerkrade, tel: +31 (0)45 - 546 88 88, www.laurametaal.nl						



 LAURA METAAL ROAD SAFETY	Materiaal:	Algemene maattoleranties	Toleranties lasconstructie	Lassen	Thermisch snijden
	Massa: 13,24 kg	NEN-ISO 2768-c	NEN-EN-ISO 13920-C	NEN-EN-ISO 5817-D	NEN-EN-ISO 9013-542
Amerikaanse projectie:	Artikelnummer:	 AS31840020			Revisie:
Tekenaar: ramaekers	Getekend: 15-3-2017				Maateenheid:
Controle:	Gecontroleerd:	mm	Safezone; standaard insert		Schaal:
Opmerking:	Lassamenstelling			Formaat:	
<small>Het auteursrecht van deze tekening wordt door ons voorbehouden. Zij blijft ons eigendom en mag zonder toestemming noch gereproduceerd noch aan derden getoond worden.</small>					A3
<small>LAURA METAAL EYGELSHOVEN BV, Rimbürgerweg 40, NL-6471 XX Kerkrade, tel: +31 (0)45 - 546 88 88, www.laurametaal.nl</small>					



3	1		SafeZone	DIN125 M30	Th.verzinkt 8.8		
2	1		SafeZone	DIN934 M30	Th.verzinkt 8.8		
1	1		SafeZone	DIN976-1 M30x300	Th.verzinkt 8.8		
Pos	Aant.	Artikelnummer	Titel	Omschrijving	Materiaal		
			Materiaal:	Algemene maattoleranties	Toleranties lasconstructie	Lassen	Thermisch snijden
			Massa: 1.95 kg	NEN-ISO 2768-c	NEN-EN-ISO 13920-C	NEN-EN-ISO 5817-D	NEN-EN-ISO 9013-542
			Amerikaanse projectie:	Artikelnummer:	Revisie:		
				KE31840030			
Tekenaar: ramaekers	Getekend: 15-3-2017	Maateenheid:	Titel:	Schaal:			
Controle:	Gecontroleerd:	mm	SafeZone; M30 verankering				
Opmerking:			Omschrijving:	Formaat:			
Het auteursrecht van deze tekening wordt door ons voorbehouden. Zij blijft ons eigendom en mag zonder toestemming noch gereproduceerd noch aan derden getoond worden.			Verankering M30x300 mm.	A3			
LAURA METAAL EYGELSHOVEN BV , Rimburgerweg 40, NL-6471 XX Kerkrade, tel: +31 (0)45 - 546 88 88 , www.laurametaal.nl							



		Materiaal:	Algemene maattoelanties	Toleranties lasconstructie	Lassen	Thermisch slijden
		Massa: N/A	NEN-ISO 2768-C	NEN/EN/ISO 13920-C	NEN-EN/ISO 5817-D	NEN-EN/ISO 9013-942
Tekenaar: ramaekers		Amerikaanse projectie:	Gecekennd: 15-3-2017	Artikelnummer:	Revisie:	
Controle:		Gecontroleerd:	Maateenheid: mm	Titel: Connecting 2 barriers		Schaal:
Opmerking:		Omschrijving: Security set				Formaat: A2
<small>Het auteursrecht van deze tekening wordt door ons voorbehouden. Zij bij fit ons eigendom en mag zonder toestemming noch gereproduceerd noch anderszins verspreid worden.</small>						
<small>LAURA METAAL EYGELSHOVEN BV, Rimburcheweg 40, NL-6471 XX Kerkrade, tel: +31 (0)45 - 546 88 88, www.laurametaal.nl</small>						