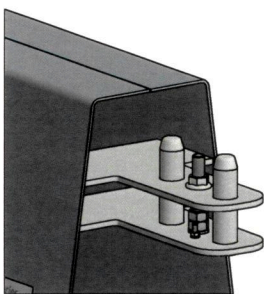
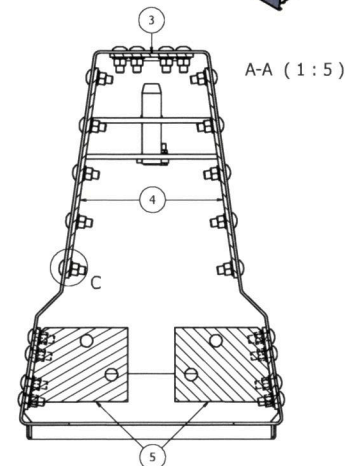
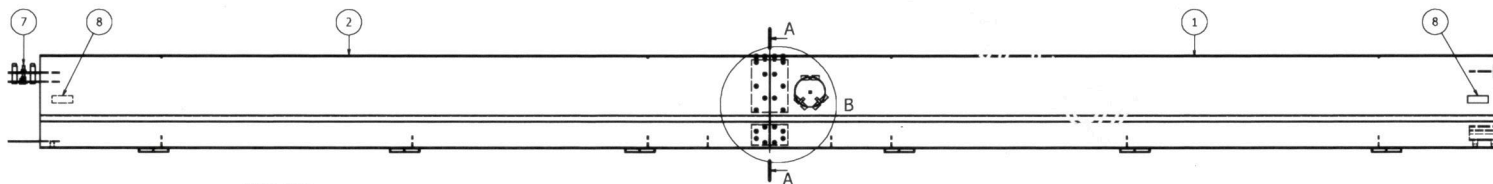
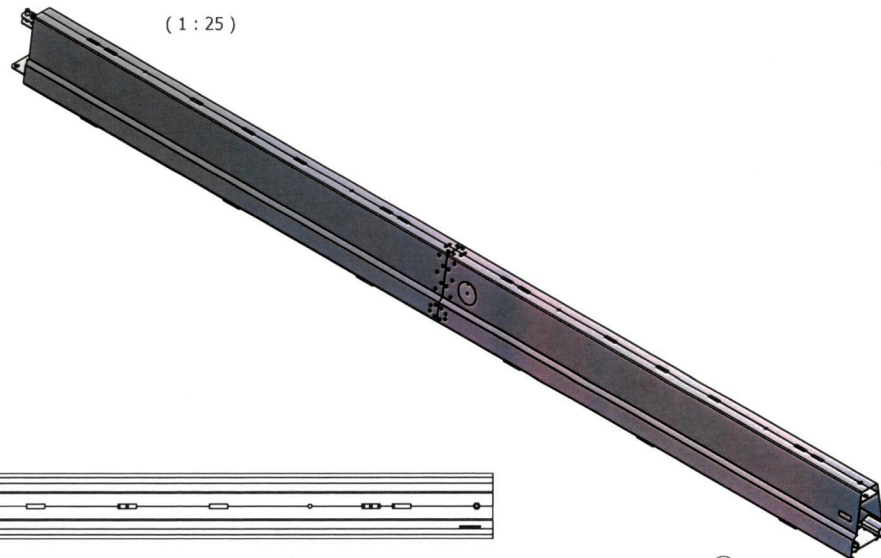


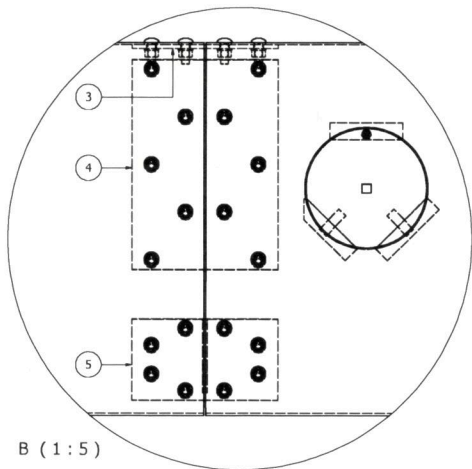
Detail security set (1 : 4)



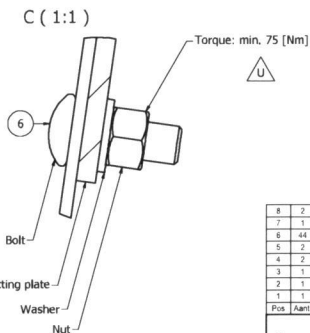
(1 : 25)



A-A (1 : 5)



B (1 : 5)



C (1 : 1)

Zie ook tekening "Plakinstructie BG800"!

8	2	KE31642091	Sticker BG800	Lohmann 5016 saamtape	Polyester
7	1	AS31642999	Security set BG800	For BG 800	
6	44	KE31988800	M16x45 bokkopbout + moer + ring	Bevestigingsmiddelen BG800	Staal
5	2	AS319625-0005	T-koppelplaat l.o.v. interne dale anchor	T-koppelplaat BG800	
4	2	EP31642516	Koppelplaat 18x300x6	18x300x6	S235,IRG2
3	1	EP31642515	Koppelplaat 300x170x8	300x170x8	S235,IRG2
2	1	AS31642511	BG800 Male h=800 mm	BG800	-
1	1	AS31642512	BG800 Female h=800 mm	BG800	-

Pos.	Aant.	Afzetnummer	Materiaal	Taak	Omschrijving	Materiaal
			Massa	Opmerking		
			1078,62 kg			
			AS31642510			
Tekenaar: thp/eth/...			Getekend: 21-2-2008			Titel:
Controles:			Gecontroleerd:			Schaal:
Opmerking:			mm			1:20
Gehele tek.			BG800 met snekoppeling l=12000 mm			Formaat:
Gehele tek.			BG800			A1

REVISION HISTORY					
ZONE	REV	DESCRIPTION	DATE	APPROVED	
Gehele tek.	T	Bevestigingsmiddelen bijgevoegd	28-04-09	L. Tholen	
-	U	Aandraaimoment moeren gewijzigd	14-09-10	L. Tholen	
Gehele tek.	V	Stickers toegevoegd	20-02-17	M. Coerver	